

DALI-2 PIR2L, PIR2L-BLE DALI-2 PIR3L, PIR3L-BLE

用户手册

DALI-2 人体感应和照度

出厂模式: DALI-2 标准



DALI-2 人体感应和照度

概述

- DALI-2 人体感应和照度
- 移动侦测 (PIR) 实例类型 2 (IEC62386-303) 和光照强度测量实例类型 3 (IEC62386-304)
- 两种工作模式:
 - **DALI-2 标准:** 由支持 IEC62386-103 协议的 DALI-2 控制器对其进行编址、定义和配置, 当有动作时, 该设备先将 DALI 信号发送给 DALI-2 控制器(支持 IEC62386-103), 经 DALI-2 控制器解析后, 再由 DALI-2 控制器去控制相应 DALI 电源。
 - **DALI-2 应用程序控制器:** 直接控制 DALI 电源, 如果 DALI 总线上无 DALI-2 控制器或 DALI-2 控制器不支持 IEC62386-103 协议时, 可用 DMUmini 对该设备进行编址, 配置其控制范围和功能等。
- 2 种操作方式:
 - 移动侦测 (PIR)
 - 移动侦测 (PIR) 配合照度阈值。
- 可用 DALI-Config 对该设备编址、配置其控制范围、功能、定位等。
- 可用蓝牙 APP 对该设备编址、配置其控制范围、功能、定位等(PIR2L-BLE, PIR3L-BLE)
- DALI 在线取电、低功耗、抗高压。
- 可在 DALI 系统中同时安装多个传感器模块。
- 支持协议: IEC62386-101, IEC62386-102, IEC62386-103, IEC62386-303, IEC62386-304。



规格、特性

型号	PIR2L	PIR2L-BLE	PIR3L	PIR3L-BLE
品号	8980100321120	8980120321120	8980110321120	8980130321120
出厂模式	DALI-2 标准	DALI-2 标准	DALI-2 标准	DALI-2 标准

电气特性

型号	PIR2L	PIR2L-BLE	PIR3L	PIR3L-BLE
供电	DALI 总线取电			
标识	DA, DA			
额定输入电流	4mA	7mA	4mA	7mA
峰值输入电流	8mA	16mA	8mA	16mA
控制方式	DALI			
DALI-2 控制设备地址数	none			
DALI-2 控制装置地址数	1			

技术参数

型号	PIR2L	PIR2L-BLE	PIR3L	PIR3L-BLE
移动侦测 (IEC62386-303) 原理	红外			
侦测范围	5m		4.2m	
高度	3m		3m	
水平范围	±60°		±60°	
垂直范围	±50°		±50°	
照度(IEC62386-304)	范围: 0 ~ 910lux events: 0 ~ 1023(10bit)		范围: 0 ~ 630lux events: 0 ~ 1023(10bit)	
功能	可配置			

使用环境

储存和运输温度范围	-20°C ... +70°C
工作环境温度范围	-20°C ... +60°C
相对湿度范围	15% ... 90%

通用数据

型号	PIR2L	PIR2L-BLE	PIR3L	PIR3L-BLE
防护等级	II in intended use	II in intended use	II in intended use	II in intended use
外壳防护等级	IP20	IP20	IP40	IP40
端子防护等级	IP20	IP20	IP20	IP20
安装方式	嵌入式		吸顶式	

端子

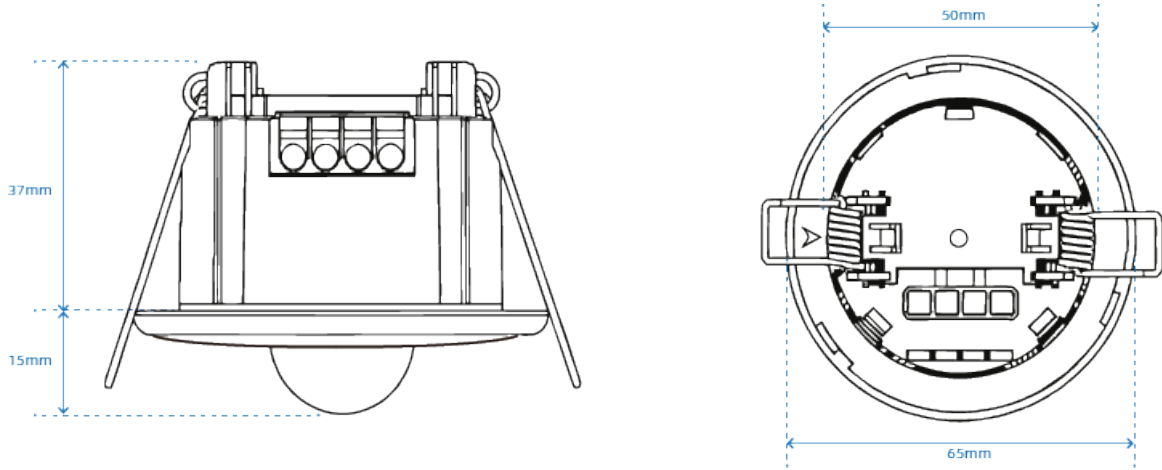
型号	PIR2L	PIR2L-BLE	PIR3L	PIR3L-BLE
类型	螺钉连接端子			
单芯线	0,5 ... 1,5 mm ² (20 ... 15AWG)			
多股线	0,5 ... 1,5 mm ² (20 ... 15AWG)			
使用线端压接端子	0,3 ... 1,5 mm ²			
剥线长度	5 ~ 6 mm			

标准

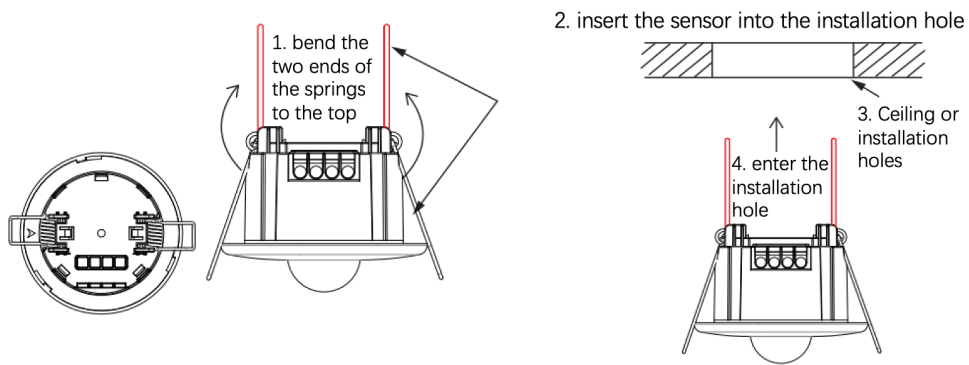
型号	PIR2L	PIR2L-BLE	PIR3L	PIR3L-BLE
DALI	IEC62386-101, IEC62386-102, IEC62386-103, IEC62386-303, IEC62386-304			
EMC	EN IEC 61547 EN IEC 55015		EN IEC 61547 EN IEC 55015	
ROHS	IEC 62321		IEC 62321	
标识	DALI-2、CE	DALI-2	DALI-2、CE	DALI-2

安装

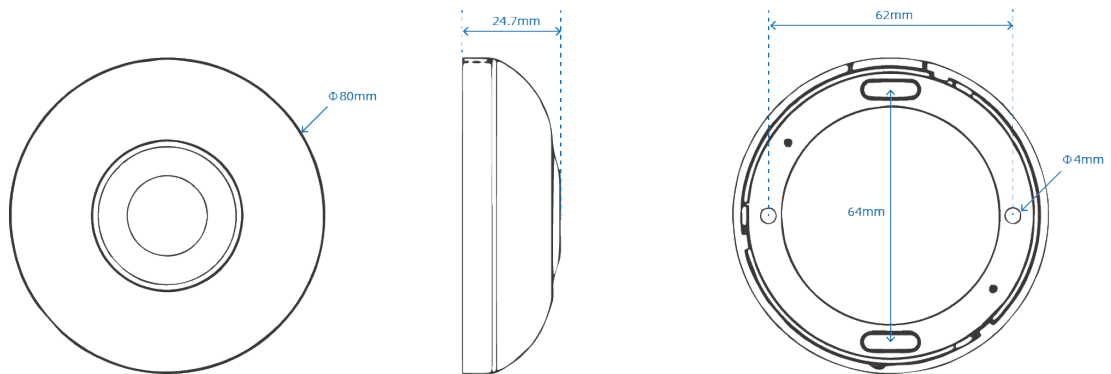
- DALI 在线取电。
- 端子接口无极性。
- 本设备的安装必须在系统完全断电状态下进行，且仅可由具备专业资质的人员操作。
- 安装时须严格遵守国家有关电气装置施工的相关法规与标准。
- 接线应作为永久性固定安装，并确保在干燥、清洁的环境中进行。
- 本产品不具备防水功能，请勿将其置于潮湿或高温环境中。
- 接线前务必切断电源，以防触电或设备损坏。
- 请确保所有接线牢固可靠，避免松动或接触不良。上电调试前，必须确认所有接线正确无误。



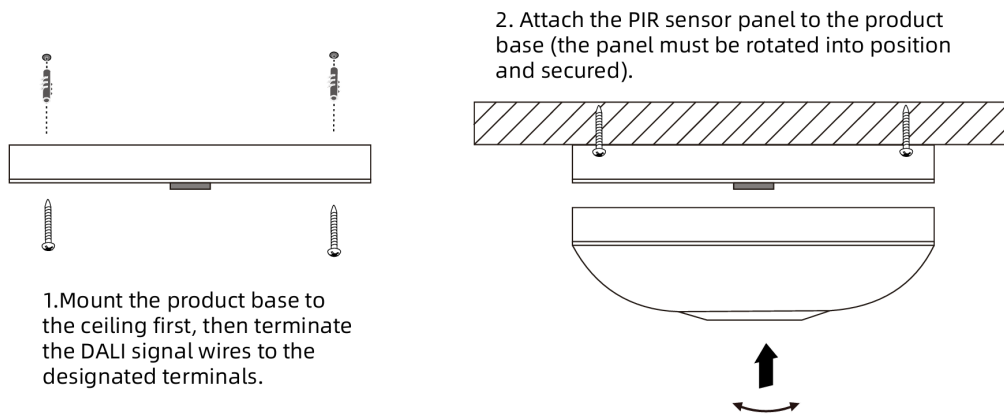
尺寸
(型号: PIR2L&PIR2L-BLE)



嵌入式安装
(型号: PIR2L&PIR2L-BLE)

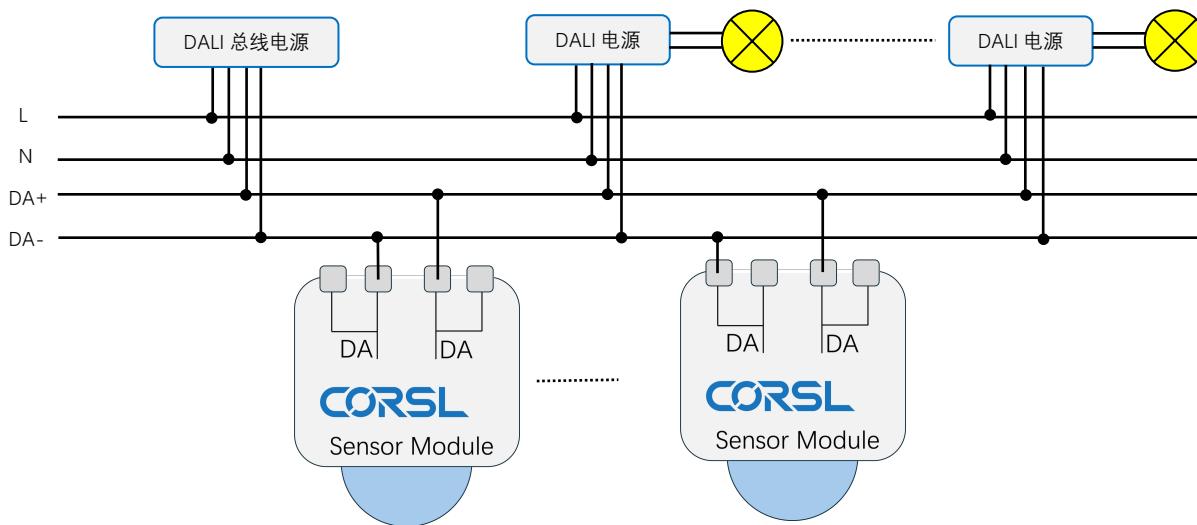


尺寸
(型号: PIR3L&PIR3L-BLE)



吸顶式安装
(型号: PIR3L&PIR3L-BLE)

接线示意图



运动检测

移动侦测依赖于移动物体与环境之间的温差，复印机或加热器等热源可能会对移动侦测产生负面影响。

光传感器

- PIR2L 和 PIR2L-BLE 包含一个光传感器，该光传感器可测量 0 至 910(lux)范围内的反射照度。
- PIR3L&PIR3L-BLE 包含一个光传感器，该光传感器可测量 0 至 630(lux)范围内的反射照度。

入射光按照人眼的光谱敏感度进行评定,因此与人对亮度的主观视觉感知具有可比性,入射光在镜头覆盖的区域内进行累积,可被解读为检测区域内的平均值,可通过参考测量和可调节的偏移值,建立与传感器下方反射面的参考关系。

编址和配置功能

- 安装后, 该设备工作在'DALI-2 标准'模式, 可以用 DALI-2 控制器(支持 IEC62386-103 协议)对该设备编址、配置功能等。
- 如果 DALI 总线上的 DALI-2 控制器不支持 IEC62386-103 协议或不存在 DALI-2 控制器, 使用 DMUmini 配合 DALI-Config 软件可对该设备先编址、配置为'DALI-2 应用程序控制器'模式后再配置功能、定位等。也可用 APP 通过蓝牙对 PIR2L-BLE 和 PIR3L-BLE 先编址、配置为'DALI-2 应用程序控制器'模式后再配置功能、定位等。

设备定位

无论该设备是工作在'DALI-2 标准'模式还是'DALI-2 应用程序控制器'模式, 在该设备具体地址后, 可用 DALI-Config 对该设备进行定位, 首先勾选'定位', 然后在左侧窗口中点击该类设备地址, 将点亮对应地址的设备的内部定位指示灯, 从而可以确认设备对应的地址。不需要定位时, 需要取消勾选'定位'退出定位。

也可用 APP 来定位。

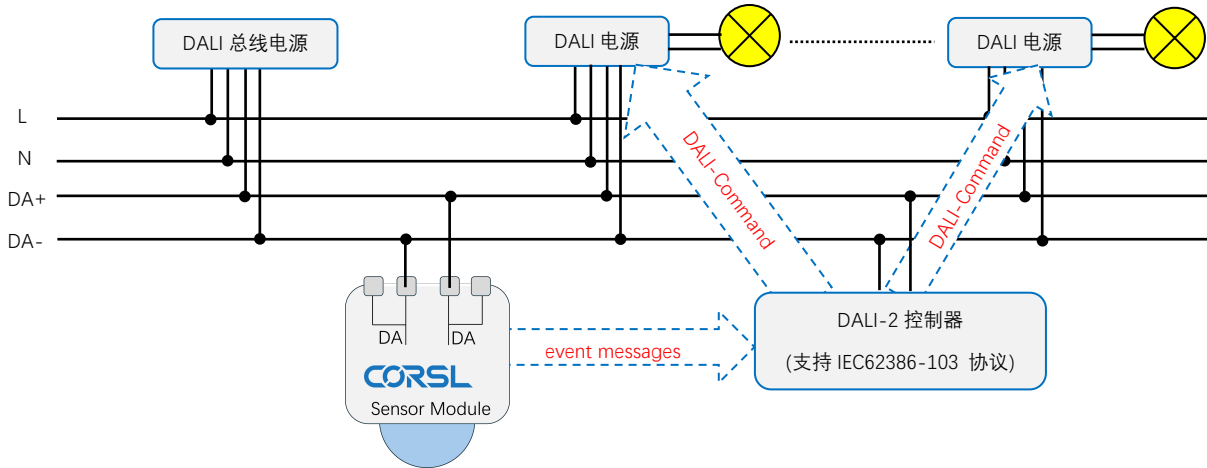
操作和功能

该设备有'DALI-2 标准'和'DALI-2 应用程序控制器'两种工作模式，要区分'DALI-2 标准'和'DALI-2 应用程序控制器'这两种模式。I

- **DALI-2 标准:** 当有动作时，该设备先将 DALI 信号发送给 DALI-2 控制器(支持 IEC62386-103)，经 DALI-2 控制器解析后，再由 DALI-2 控制器去控制相应 DALI 电源。
- **DALI-2 应用程序控制器:** 当有动作时，该设备直接控制其控制范围内的 DALI 电源。

模式一：DALI-2 标准(出厂模式)

该模式下，设备不直接控制 DALI LED 电源，该设备作为一个控制装置发送信息给 DALI-2 控制器(支持 IEC62386-103 协议)，DALI-2 控制器获取并解析该信息后，DALI-2 控制器再去控制 DALI LED 电源。可以用 DALI-2 控制器(支持 IEC62386-103 协议)对该设备编址和功能配置等。



- 在'DALI-2 标准'下，也可用 APP(DaliConfig)来配置该设备的地址、配置该设备的灵敏度，定位等。

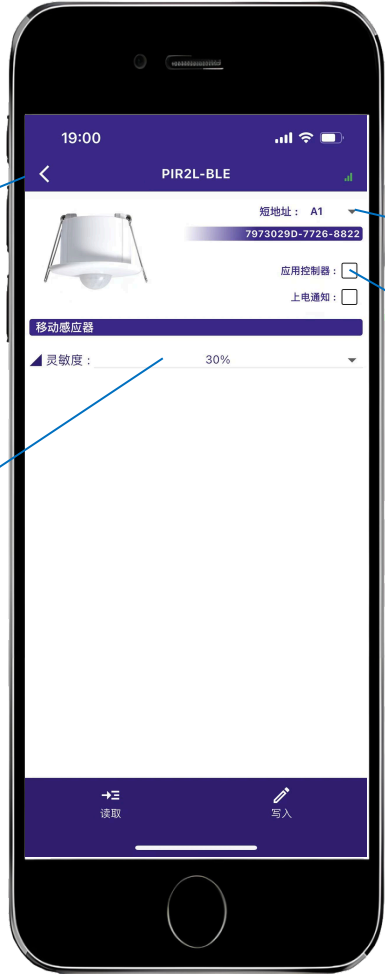


注意：需要在手机上为该 APP 打开定位和附近设备权限。

注意：仅适合 PIR2L-BLE 和 PIR3L-BLE 两款产品。



点击退出配置页面，当不在配置页面时，该设备内部的定位指示灯会关闭。
 注意：直接关闭 APP 是无法退出定位的，只有退出才能退出定位。



从下拉菜单中选择一个没有被占用的地址。

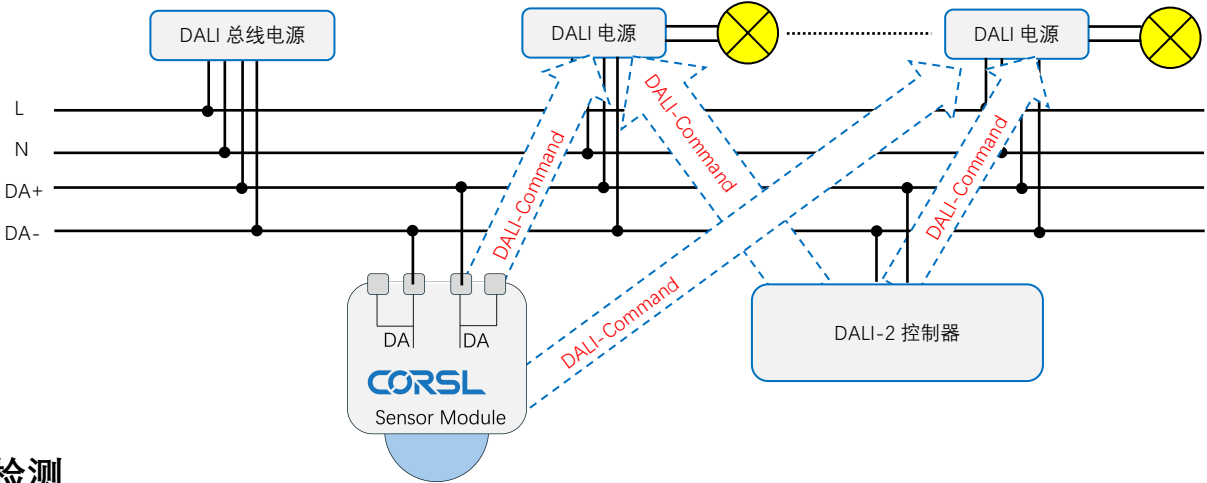
- 勾选时，工作的'DALI-2 应用程序控制器'模式。
- 不勾选时，工作在'DALI-2 标准'模式。

配置该设备的灵敏度

读取：读取该设备的参数
 写入：配置完后，需要点击'写入'按钮保存。

模式二：DALI-2 应用程序控制器

如果 DALI 总线上不存在 DALI-2 控制器或者 DALI-2 控制器不支持 IEC62386-103 协议，用 DALI-Config 对该设备编址后，在该设备的配置页面中有 2 个标签页：'常规'和'应用程序控制器'，在'常规'中勾选'启用应用程序控制器'后，然后再在'应用程序控制器'标签页中配置控制范围，功能等。也可用 APP 对该设备进行配置、等位等。



运动检测

检测有人来后，该设备控制范围内的电源进入'有人时亮度'亮度，在'持续运行时间'内检测到有人运动依然维持'有人时亮度'亮度

如果没有检测到有人运动，'持续运行时间'开始计时，在'持续运行时间'结束后，传感器会切换至'无人时亮度'亮度，并维持该状态一段'延迟关闭时间'时间，'无人时亮度'为用户自定义值（无恒定光控制），如果在此期间检测到有人运动，该设备控制范围内的电源进入'有人时亮度'亮度。如果检测无人运动，将关闭控制范围内的电源。

注意：将‘无人时亮度’设置为一个较低的值，否则，该值可能会高于恒定光控制所设定的光照水平。

光照强度

入射光根据人眼的光谱敏感度进行评定，因此人对亮度的主观视觉感知具有可比性。

入射光在镜头所覆盖的区域内进行累积，可被解读为检测区域内的平均值。可通过参考测量和可调节的偏移值，建立与传感器下方反射面的参考关系。当前测得的光照值可通过‘刷新环境光值’按钮读取如有必要，您可以先启用‘启用光照控制’，然后设置照度阈值。

➤ DALI-Config 配置

从下拉菜单中选择一个没有被占用的地址，点击‘SET’按钮保存

点击该组加入该组，再次点击该组时退出该组，自动保存

勾选或取消‘启动应用程序控制器’，自动保存

- 勾选‘启动应用程序控制器’后，该设备工作在‘DALI-2 应用程序控制器’模式。
- 取消‘启动应用程序控制器’后，该设备工作在‘DALI-2 标准’模式。

在‘常规’标签页中勾选‘启动应用程序控制器’后再进入‘应用程序控制器’标签页中进行配置，配置完成后，需要点击右上角的‘保存’按钮进行保存。

复位：复位设备，仅保留地址。
读取：读取该设备的配置信息。
保存：配置完后，点击‘save’按钮保存。

选择该设备的控制范围，最多可配置 4 个目标地址，每个目标地址可选择：None, Broadcast, G00~G15, A00 ~ A63 中的一个。

淡光时间：同步控制范围的 DALI 电源的该参数。
持续运行时间：未检测到进一步移动时，保持有人状态亮度的时间。
延迟关闭时间：这是在‘持续运行时间’结束后保持无人状态亮度的时间
永不关灯：它将保持无人状态亮度；否则，在延时关闭时间结束后，会将‘目标区域’切换为关闭（OFF）状态。

有人时亮度：如果检测到移动，传感器会将‘目标区域’切换至设定的光照水平。
无人时亮度：如果未检测到移动，传感器会将‘目标区域’切换至设定的光照水平。
灵敏度：配置该设备的灵敏度。

刷新环境光值：单击按钮后，当前照度值会显示在右侧。
启用光照控制：如果启用，在其右侧配置照度值；如果禁用，则照度功能将被关闭。

➤ APP(DaliConfig)配置

HINT: 需要在手机上为该 APP 打开定位和附近设备权限。

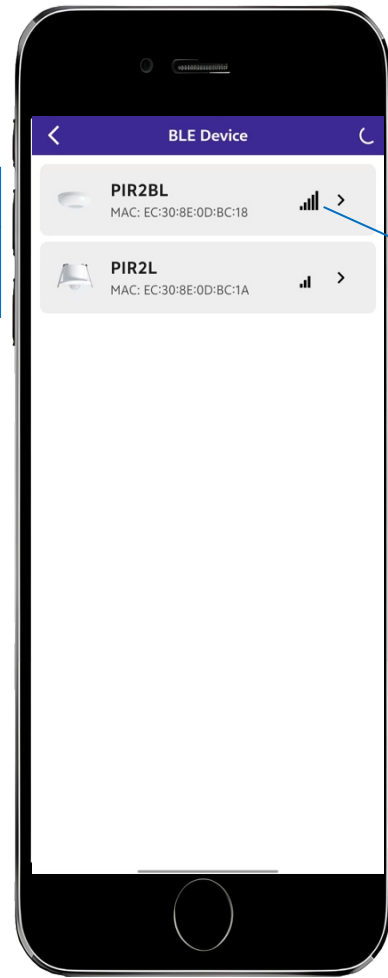
HINT: 适合 PIR2L-BLE 和 PIR3L-BLE



搜索后，附近的蓝牙产品将显示出来，越近的产品，蓝牙信号最强，点击进入其配置界面。在配置界面时，该产品的内部指示灯会被点亮。

点击“扫描”按钮搜索附近的蓝牙产品

首先点击选择 Bluetooth



蓝牙信号



点击退出配置页面，退出后，该设备内部的定位指示灯将关闭。
注意：直接关闭 APP 无法退出定位

选择该设备的控制范围，最多可配置 4 个目标地址，每个目标地址可选择：None, Broadcast, G00~G15, A00~A63 中的一个。

渐变时间：同步控制范围的 DALI 电源的该参数。
响应维持时间：未检测到进一步移动时，保持有人状态亮度的时间。
延时关灯时间：这是在“持续运行时间”结束后保持无人状态亮度的时间
永不关灯：它将保持无人状态亮度；否则，在延时关灯时间结束后，会将“目标地址”切换为关闭 (OFF) 状态。

读取：读取该设备的配置信息。
写入：配置完后，点击“写入”按钮保存。

可从下拉菜单中选择一个没有被占用的地址。

- 勾选后，该设备工作在‘DALI-2 应用程序控制器’模式。
- 取消勾选后，该设备工作在‘DALI-2 标准’模式。

存在状态亮度等级：如果检测到移动，传感器会将“目标地址”切换至设定的光照水平。
缺席状态亮度等级：如果未检测到移动，传感器会将“目标地址”切换至设定的光照水平。
灵敏度：配置该设备的灵敏度。
配置完后，可通过点击‘存在’、‘缺席’、‘关灯’按钮测试相应的亮度。

实时亮度等级：单击按钮后，当前照度值会显示在右侧。
亮度阈值有效：如果启用，在其右侧配置照度值；如果禁用，则照度功能将被关闭。



附加信息及设备

- CORSL 产品目录册:

<https://www.corsl-tech.com/index.html>

- DALI-Config: DALI 系统调试软件, 配置工具, 需要配合 DMUmini 控制器使用:

<https://www.corsl-tech.com/software.html>

- APP: DaliConfig(NFC、bluetooth)

- Android: <https://www.corsl-tech.com/software.html>

- IOS: DaliConfig

联系方式

HONGKONG CORSL TECHNOLOGY LIMITED

www.corsl-tech.com

Tel: +86 13923882807

E-Mail: mike@wanxiucx.com

E-Mail: sales@corsl-tech.com